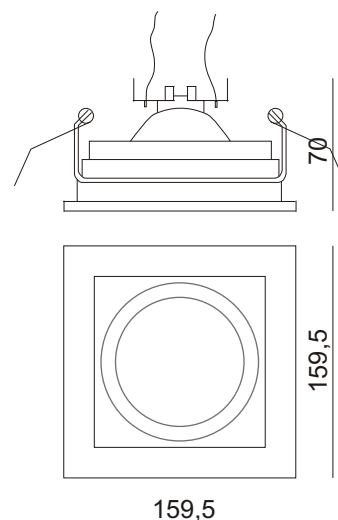


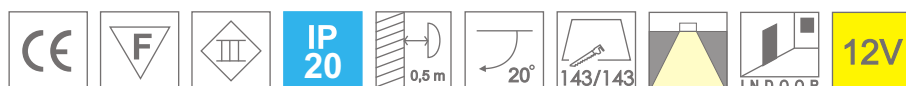
KUBGO 111

max. 1x50W QR-LP111 G53



■ - 1203115 □ - 1203111 ■ - 1203112

TR - transformator zamawiany oddzielnie



Oprawa halogenowa, uchylna, montowana w stropie podwieszanym.

Obudowa wykonana z aluminium szczotkowanego lub pomalowana na kolor biały, czarny.

Łącznik liniowy i krzyżowy umożliwia łączenie opraw w linię lub po krzyżu.

Transformator zamawiany oddzielnie.

akcesoria:

KUBGO 111 LL łącznik liniowy



KUBGO 111 KL łącznik krzyżowy

