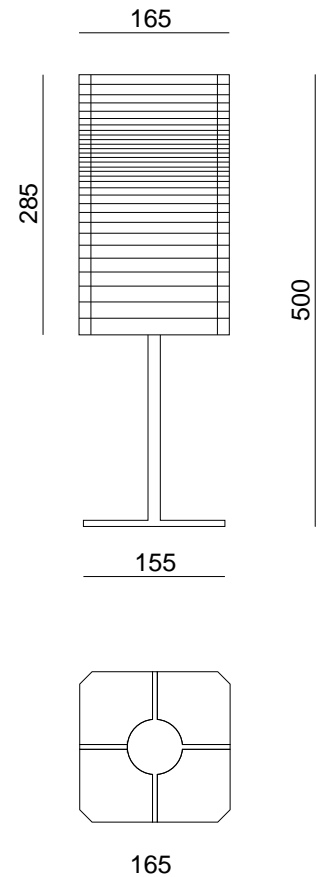


nazwa produktu / product name

LAMPOO

stal nierdzewna szczotkowana



max. 1x70(20)W QA60(TC-TSE) E27

LT500.11.LA285.4



Lampa biurkowa.

Dyfuzor: aluminium matowe.

Człci metalowe: stal nierdzewna szczotkowana.