

## TUGO MINI

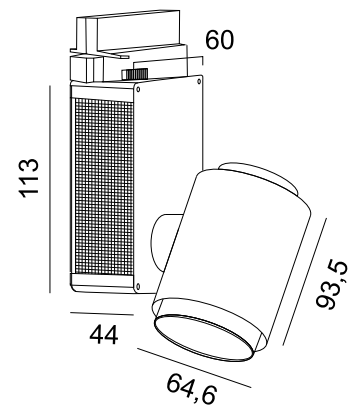


biały

Inna kolorystyka na zapytanie

Wersja nastropowa  
na zapytanie

Reflektor przeznaczony do montażu na szynoprzewodzie LS3. Obudowa wykonana z aluminium, malowanego proszkowo. Reflektor przeznaczony do źródeł LED typu LED7XDRM produkcji GE lub tradycyjnych żarówek halogenowych z odbłyśnikiem dichroicznym.



nazwa	nr katalogowy	typ źródła światła	trzonek	typ adaptora
<b>TUGO MINI LED biały</b>	4115691	max 1 x 7W LED7XDRM	GU 5.3	LS3
<b>TUGO MINI HAL biały</b>	4115191	max 1 x 50W QR-CBC51	GU 5.3	LS3



- 7W LED7XDRM - zastępuje 50W



- 4W LED4XDRM - zastępują 20W  
- 6,5W LED4XDRM - zastępuje 35W

Żarówki mają możliwość ściemniania